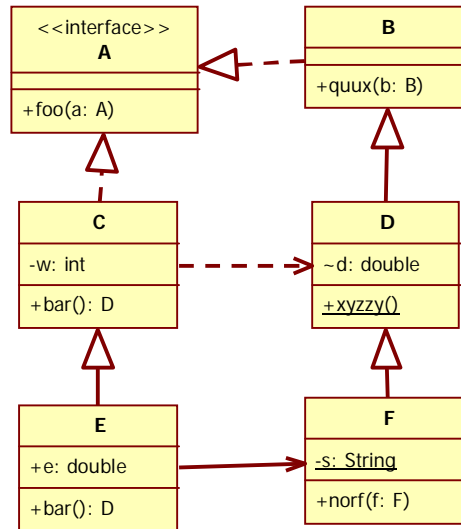


SZOFTVERTECHNOLÓGIA

PÉLDASOR.

1. Az alábbi UML2 diagram alapján - a kulcs felhasználásával - jellemezze az állítást! (2 pont)



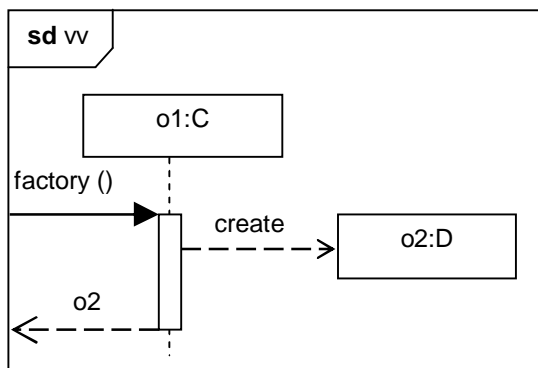
- A** - csak az első tagmondat igaz (+ -)
B - csak a második tagmondat igaz (- +)
C - mindkét tagmondat igaz, de a következtetés hamis (+ + -)
D - mindkét tagmondat igaz és a következtetés is helyes (+ + +)
E - egyik tagmondat sem igaz (- -)

- D** **foo(a:A)** függvénye módosíthatja egy paraméterül kapott **F** objektum **d** attribútumát, mert a **d** protected.
- D** és **C** osztály interfésze megegyezik, mert mindkettő megvalósítja az **A** interface-t.

2. A fenti ábra alapján a **D** osztály megvalósítja-e a **quux(b:B)** szignatúrájú metódust? (1 pont)

- igen, mert az osztály nem absztrakt
- nem, mert az osztályban nincs ilyen metódus feltüntetve
- nem lehet eldönteni, mert a metódus a D-ben lehet absztrakt is

3. Adott az alábbi szekvenciadiagram. Milyen kapcsolat olvasható ki belőle a C és D osztály között? (1 pont)



- a) dependencia
- b) asszociáció
- c) aggregáció
- d) kompozíció

Válassza ki a helyes válaszhoz tartozó, a szekvenciadiagramnak megfelelő jelölést! (1 pont)

- | | |
|------|-----|
| i) | iv) |
| ii) | v) |
| iii) | vi) |

4) Válassza ki a RUP fázisainak helyes sorrendjét! (1 pont)

- a) inception, construction, elaboration, transition.
- b) elaboration, construction, transition, inception.
- c) inception, elaboration, construction, transition.
- d) elaboration, construction, inception, transition.
- e) construction, elaboration, inception, transition.

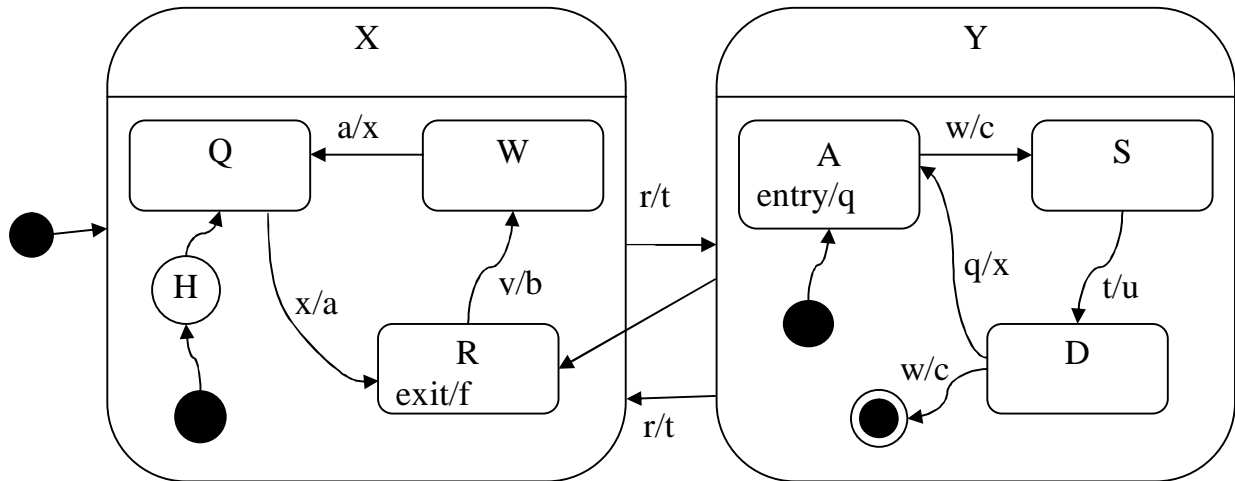
5. A CMMI melyik szintjeire nem igaz az alábbi állítás? (1 pont)

A szoftverfejlesztési folyamat tevékenységei dokumentáltak, szabványosítva vannak, és a szervezet szabványos szoftverfejlesztési folyamatává integrálták őket.

(The software process activities are documented, standardized, and integrated into a standard software process for the organization.)

1 2 3 4 5

6. Adott az alábbi UML2 állapotgép (state chart).



Határozza meg a kezdés után az **r, w, t, w** esemény-szekvencia hatására kialakuló végállapotot! (1 pont)

A S D Q W R

Jellemezze az állítások igazságtartalmát! (2 pont)

- (A) A *c* akció pontosan kétszer hajtott végre.
- (B) Az *R* állapotot legalább egyszer érintettük.

Jellemezze az állítások igazságtartalmát! (2 pont)

- a) A hamis, B hamis
- b) A hamis, B igaz
- c) A igaz, B hamis
- d) A igaz, B igaz